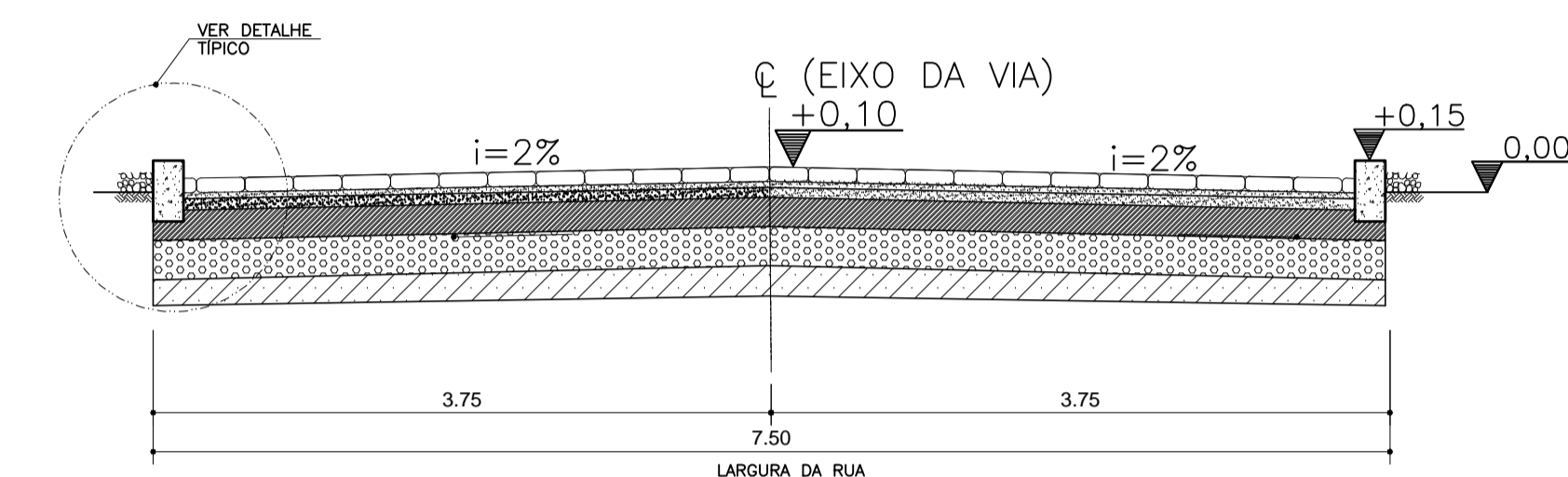
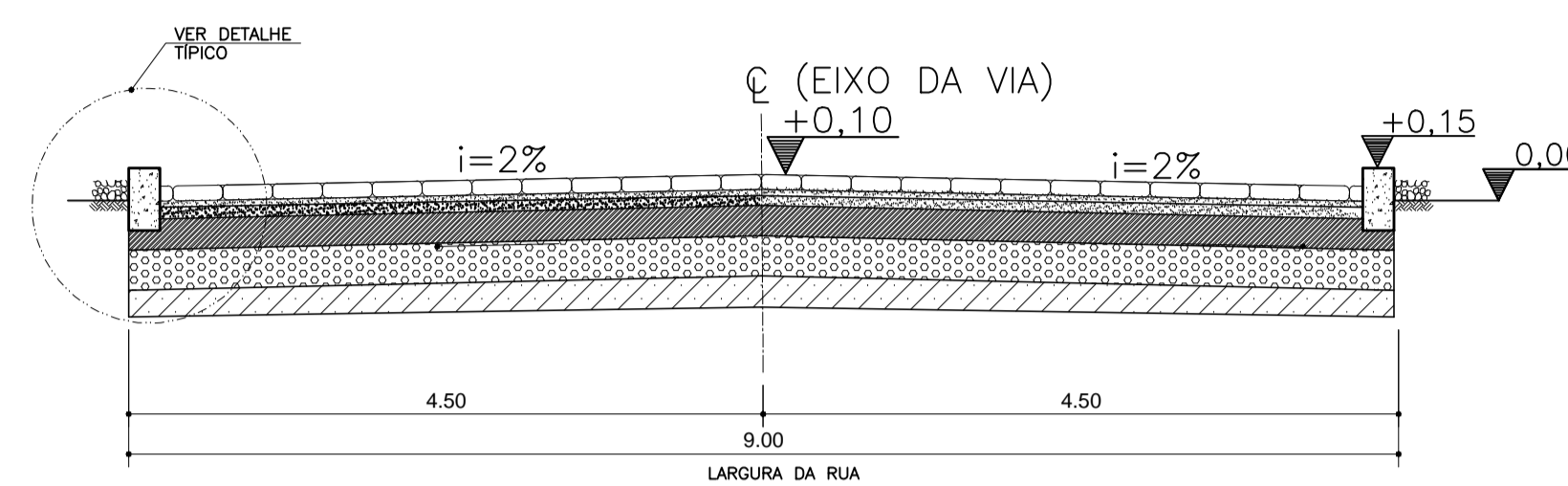


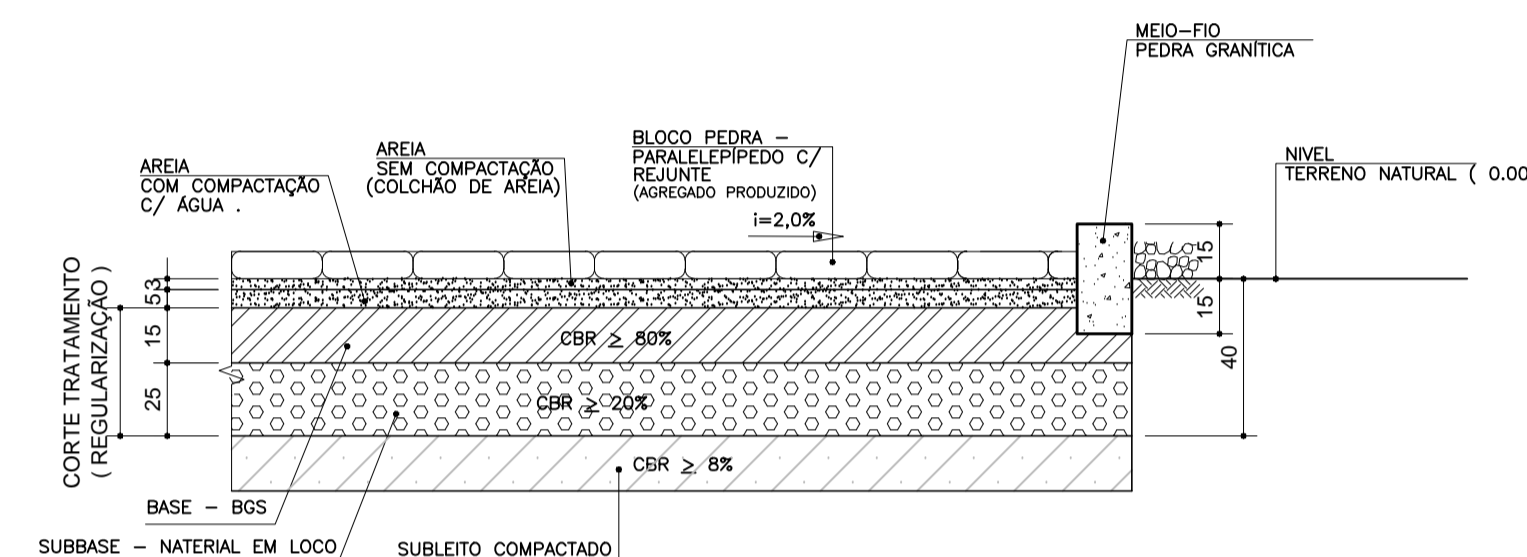
CORTE BB
ESCALA S/ESC.



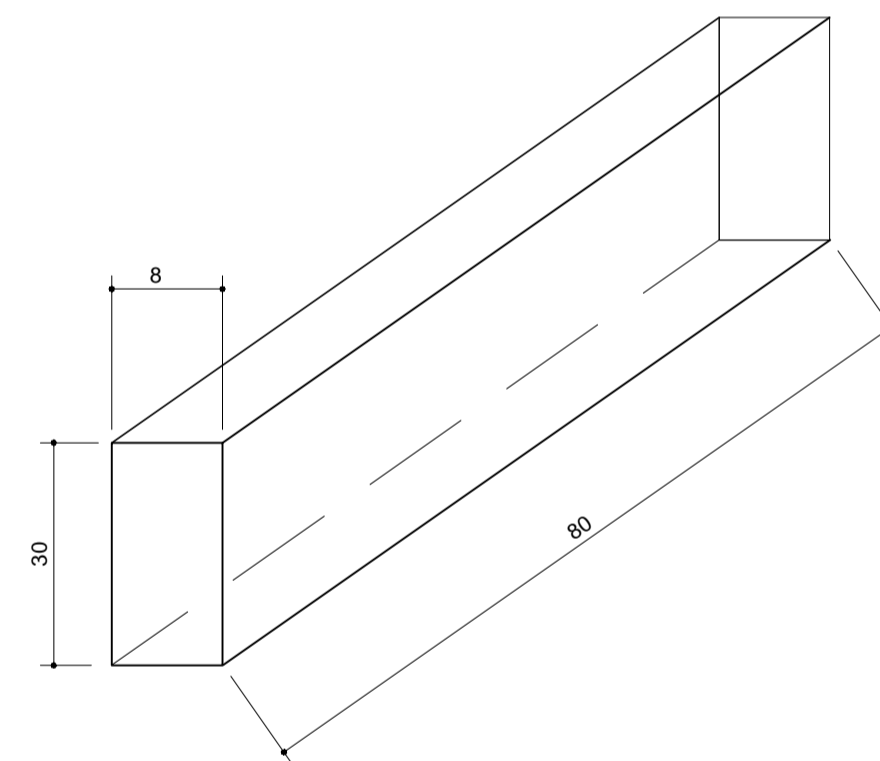
CORTE CC
ESCALA S/ESC.



CORTE AA
ESCALA S/ESC.



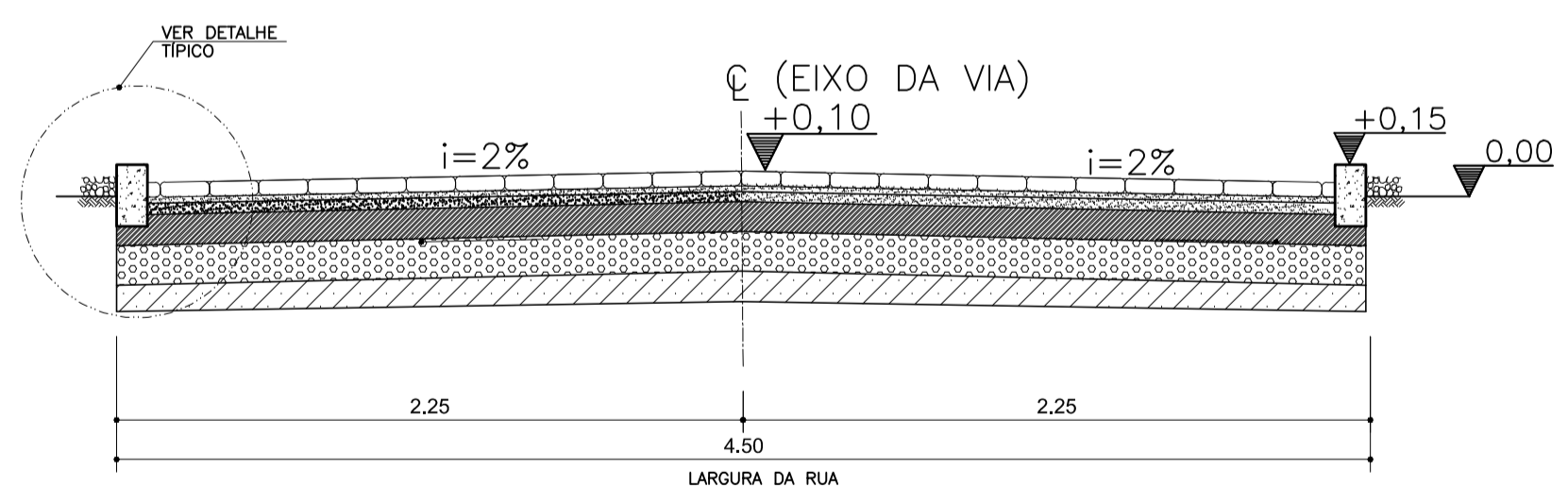
DETALHE TÍPICO
ESCALA 1/25
MEDIDAS EM CENTÍMETROS



MEIO-FIO PADRÃO (PEDRA GRANÍTICA)
PERSPECTIVA
ESCALA 1/15
MEDIDAS EM CENTÍMETROS

COORDENADAS GEOGRÁFICAS :

| Ponto: | Latitude | Longitude |
|--------|---------------|----------------|
| 1 | S-5°16'30.80" | W-38°16'31.70" |
| 2 | S-5°16'31.50" | W-38°16'30.90" |
| 3 | S-5°16'32.30" | W-38°16'31.00" |
| 4 | S-5°16'33.40" | W-38°16'29.40" |
| 5 | S-5°16'35.30" | W-38°16'30.50" |
| 6 | S-5°16'35.20" | W-38°16'31.00" |
| 7 | S-5°16'36.70" | W-38°16'28.60" |
| 8 | S-5°16'38.50" | W-38°16'34.50" |
| 9 | S-5°16'39.90" | W-38°16'31.90" |



CORTE DD
ESCALA S/ESC.

LEGENDA

- ÁREA QUE SERÁ PAVIMENTADA
- CASAS - IMOVÉIS LOCAIS
- MEIO-FIO PRE-MOLDADO
- PONTO REFERÊNCIA GEOGRÁFICA
- PASSEIO - C/ 1,50M DE LARGURA

NOTAS:

- 1 - AS MEDIDAS DEVERÃO CONFERIDAS EM LOCO.
- 2 - AS MEDIDAS ESTÃO EM METROS.
- 3 - SÓ SERÁ UTILIZADO O SISTEMA DE ENCHIMENTO COM BASE EM BGS, QUANDO NO LOCAL ENCONTRA TERRENO INSTÁVEL, ASSIM DEVERÁ TRATAR TODO VIA COM BGS, SE NÃO OCORRE, DEVERÁ SOMENTE TRATAR A BASE COM O MATERIAL DO LOCAL, E POSTERIORMENTE, CONFECCIONAR O COLCHÃO DE AREIA.
- 4 - O PAVIMENTO DEVERÁ TER O REJUNTE (AGREGADO PRODUZIDO) TRAÇO DE ARGAMASSA-SECA 1:7, PARA O TRAVAMENTO DOS PARALELEPÍEDOS, SENDO COMPACTADA BEM, PARA QUE PREENCHA TODOS VAZIOS DOS BLOCOS.
- 5 - DEVERÁ RESPEITAR A INCLINAÇÃO DO PAVIMENTO PARA AS BORDAS (DRENAGEM DE ÁGUA PLUVIAL).

01 TOPOGRAFIA PLANIALMÉTRICO
ESCALA 1/500

| | | | |
|---|--|--------------------------------|---|
| CARIMBOS: | | VISTO: | |
| RESP. TEC. : ENG. CIVIL - BENEDITO COMES DE SOUSA | | CREA. : RNP 130191301-4 | I.S.S. : |
| PROPRIETÁRIO : | | CNPJ.: | DATA : |
| PREFEITURA MUNICIPAL DE SÃO JOÃO DO JAGUARIBE 07.891.690/0001-65 MAIO/2016 | | | |
| PROJETO | DETALHE : LEVANTAMENTO PLANIALMÉTRICO E DETALHES CONSTRUTIVOS | | ESC. : IND. |
| | USO : VIA PÚBLICA MUNICIPAL | | DESENHO TÉCNICO : Álvaro de Souza B. Silva |
| | TÍTULO : EXECUÇÃO DA PAVIMENTAÇÃO DAS RUAS: 1° - JOSÉ IRINEU COSTA 2° - OSMÍDIO DA ROCHA CHAVES 3° - JOSÉ MOREIRA CHAVES | | DESENHO : SJ-0145 |
| | | FOLHA : 01/01 | |