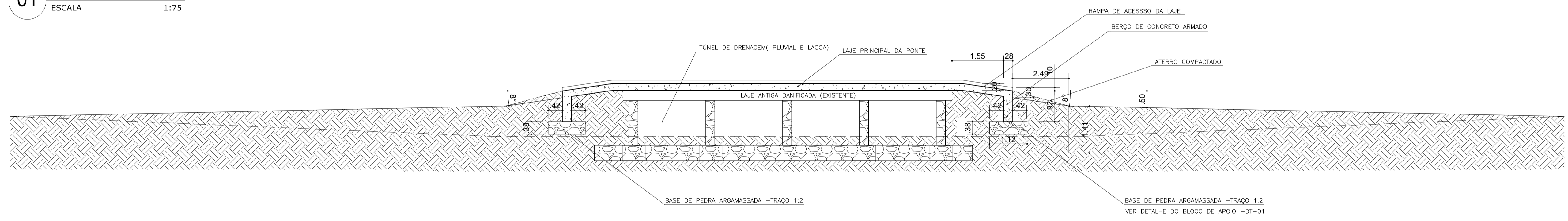
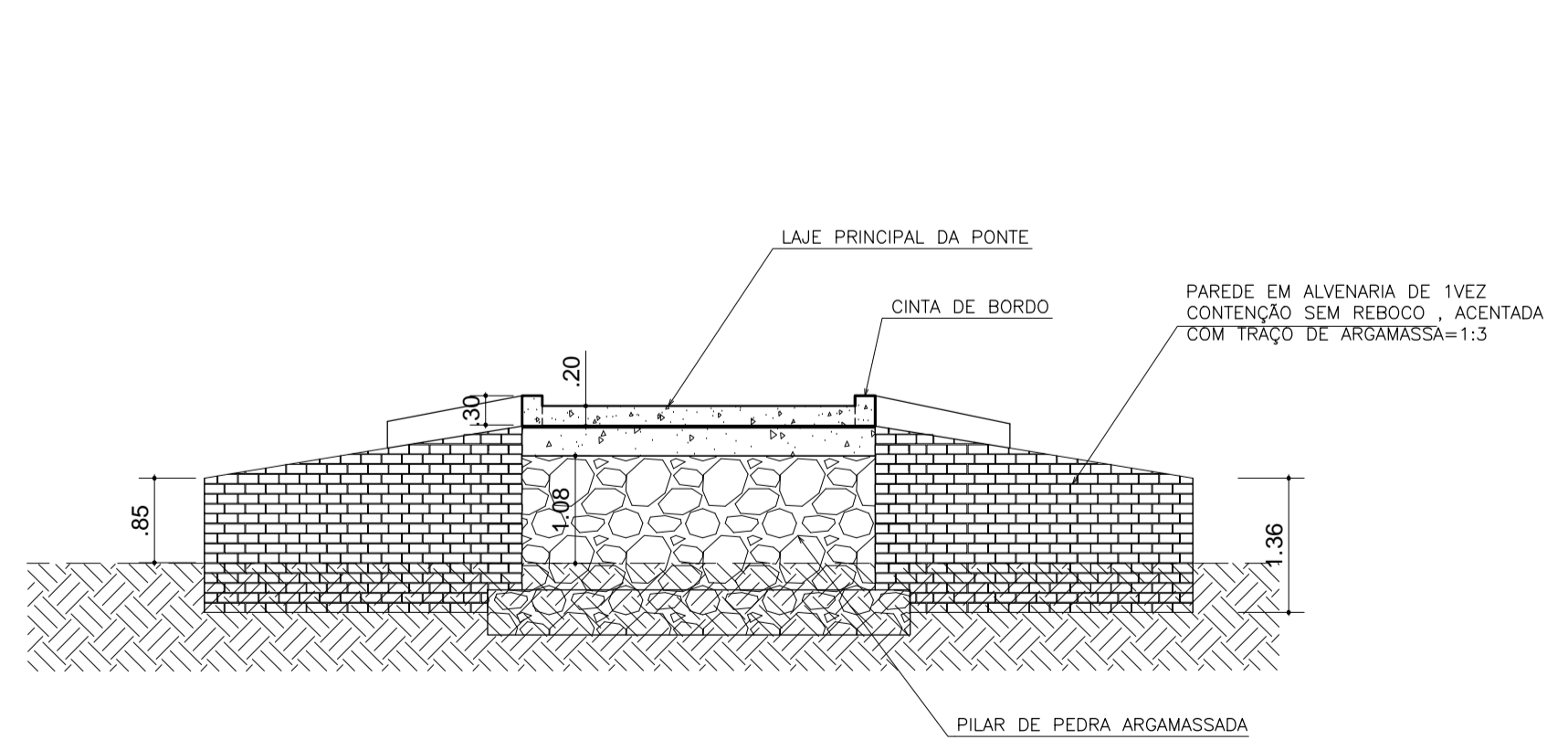


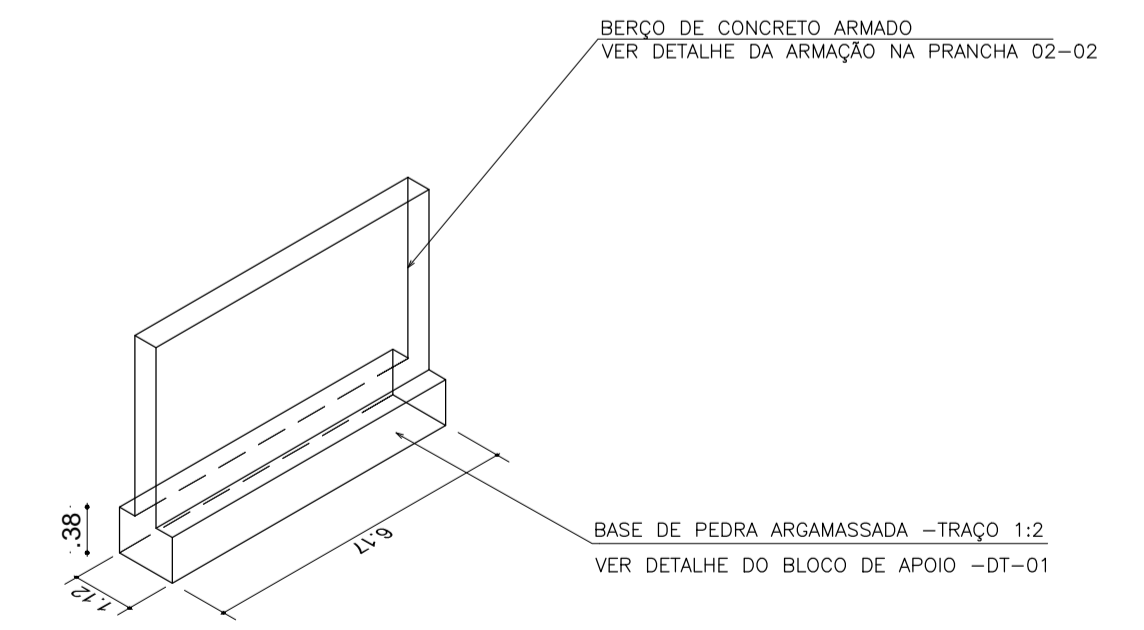
**01 PLANTA BAIXA**  
ESCALA 1:75



**02 CORTE - BB**  
ESCALA 1:75



**03 CORTE - AA**  
ESCALA 1:75



**04 BLOCO DE APOIO CORTE - AA**  
SEM ESCALA

		<p>Observações: Todas as medidas deverão ser conferidas no canteiro de obras. Quaisquer dúvidas ou modificações deverão ser comunicadas ao PROJETISTA. Este projeto são de propriedade intelectual do(a) Projetista, sendo proibido o seu uso ou reprodução, que não para os fins aqui especificados estando sujeito às penalidades da LEI. Conforme a Lei do DIREITO AUTORAL ( Lei 9.610/98 ).</p>	
TERRENO	LOGRADOURO : ZONA RURAL ESTRADA PARA SÍTIO BOA VISTA	OBS.: ZONA RURAL	REVISÃO : 00-00/17
	BARRIO : BOA VISTA	CIDADE : SÃO JOÃO DO JAGUARIBE	UF : CEARÁ
RESP. TEC. :	CREA : 211613528-1	I.S.S. :	
PROPRIETÁRIO :	ENF. CIVIL - MYLENNE RABELO LIMA PREFEITURA MUNICIPAL DE SÃO JOÃO DO JAGUARIBE   07.891.690/0001-65   DEZ./2017		
PROJETO	DETALHE : PLANTA BAIXA-CORTES	ESC. : IND.	
	USO INSTITUCIONAL : PONTE ( BOEIRO ) NA ESTRADA RURAL	DESENHO TÉCNICO: Alberino Schaum B. Filho TÉCNICO EM EDIFICAÇÕES - PROJETISTA CREA-125165/TD	
	TÍTULO : REFORMA	DESENHO: sj-0190	FOLHA : 01/02