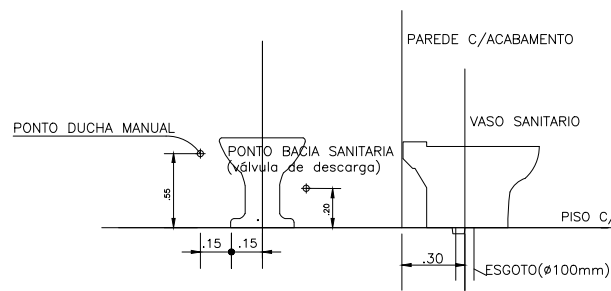
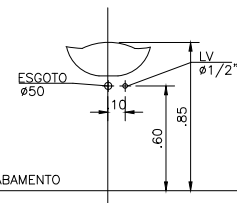


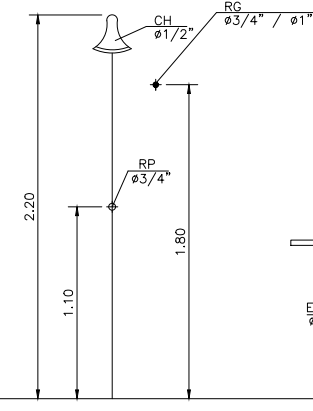
DUCHA MANUAL
DETALHE BACIA SANITARIA



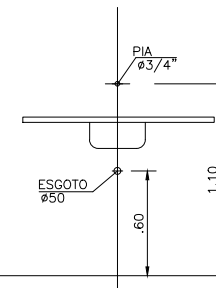
LAVATORIO



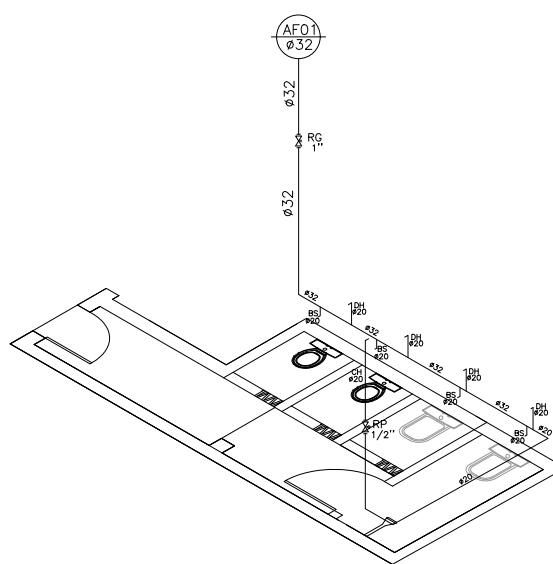
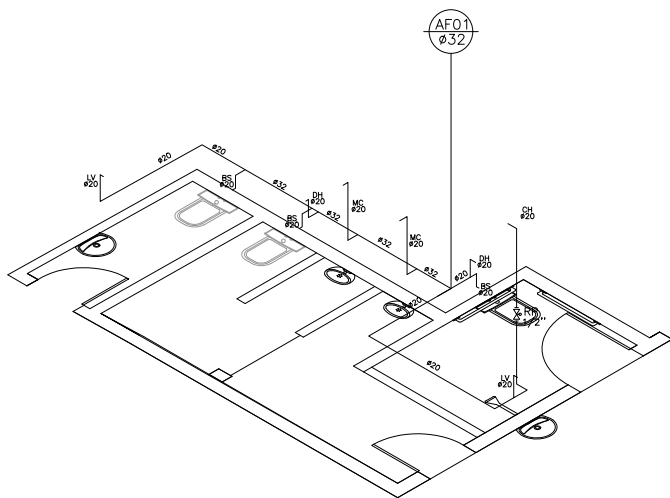
CHUVEIRO



PIA DE COZINHA



14 PROJETO ÁGUA FRIA
ESC. 1/50



15 DETALHE ISOMETRICO
SEM ESCALA

CARIMBOS:		VISTO :			
		RESP. TEC. :	CREA :	I.S.S. :	
ENG. CIVIL - MYLLENA RABELO LIMA		RNP 211613528-1			
PROPRIETARIO :		CHPJ. :		DATA :	
PREFEITURA MUNICIPAL DE SÃO JOÃO DO JACUARIBE		07.891.690/0001-65		JUN./2020	
PROJETO	DETALHE :	ESC. :	ÁREAS/ TERRNO:		
	INSTALAÇÕES PREDIAIS DE ÁGUA FRIA	IND.	ÁREAS : - 2.210,64 M ² PERIMETRO : - 193,84M		
	USO:	DESENHO TÉCNICO:			
EEF CHIQUINHO RODRIGUES		MAURICIO ARAUJO CHAVES ENGENHEIRO CIVIL - PROJETISTA CREA=58445/D			
TITULO :		DESENHO:	FOLHA :		
REFORMA		SJ-0262	04/05		