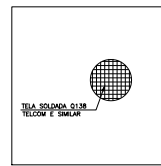


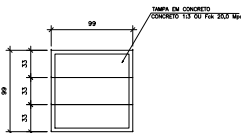
FORMA DA LAJE SUPERIOR DA CISTERNA
ESCALA 1/25
MEDIDA EM CENTÍMETRO



ARMAÇÃO DA LAJE DE FUNDO DA CISTERNA
SEM ESCALA
MEDIDA EM CENTÍMETRO

FORMA DA LAJE DE FUNDO DA CISTERNA
SEM ESCALA
MEDIDA EM CENTÍMETRO

DETALHE DE TAMPA
ESCALA 1/25



ALÇO	POS	BIT	QUANT	COMPROMETIMENTO UNIT. TOTAL (cm²) x (cm)
50A	8	16	320	5120

ALÇO	BIT	COMPR	PESO (kg)
50A	8	51	21,32
PESO TOTAL: 50A = 10,5			

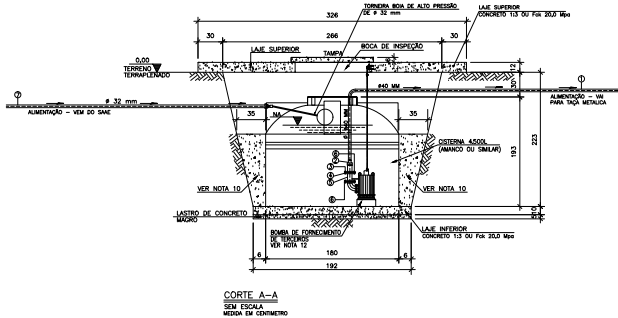
ALÇO	BIT	ÁREA	PESO (kg)
0138	4,2	4,70	2,20
PESO TOTAL: 60A = 10,5			

RESUMO DOS QUANTITATIVOS	
VOLUME DE ESCAVAÇÃO	12,60m³
CONCRETO SIMPLES	0,18m³
CONCRETO 10 30 20MPa	1,26m³
FORMA DE MADEIRA	2,79m²

LISTA DE MATERIAIS

- 1- TUBO DE PVC - LINHA AGUA FRIA DE 840 MM
- 2-LAJA DE REDUÇÃO EM PVC RIGIDO SOLDAVEL, DN=50x32
- 3-FLANGE ANILÃO P/TUBOS EM PVC RIGIDO, DN=50mm,
- 4-FLANGE SOBREPÓSITO EM AÇO CARBONO FORNADO ASTM A 105 CL 150 LBRAS FACE PLANA, DN=50mm,
- 5-TUBO EM AÇO CARBONO ASTM A 106 GRB SCH 40 EXT. S. T. 5/ COSTURA, DN=50mm,
- 6-FLANGE SOBREPÓSITO EM AÇO CARBONO FORNADO ASTM A 105 CL 150 LBRAS FACE CONE, DN=50mm,
- 7- TUBO DE PVC - LINHA AGUA FRIA DE Ø32MM(ALM. SAJE)

02 DETALHE DA CISTERNA DE ALIMENTAÇÃO
ESCALA 1/25



CORTE A-A
SEM ESCALA
MEDIDA EM CENTÍMETRO

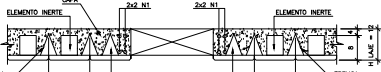
DETALHE DO PAINEL TRELIÇADO H=12
SEM ESCALA
OBS: LAJE NÃO DIMENSIONADA PARA PASSAGEM DE VEÍCULOS



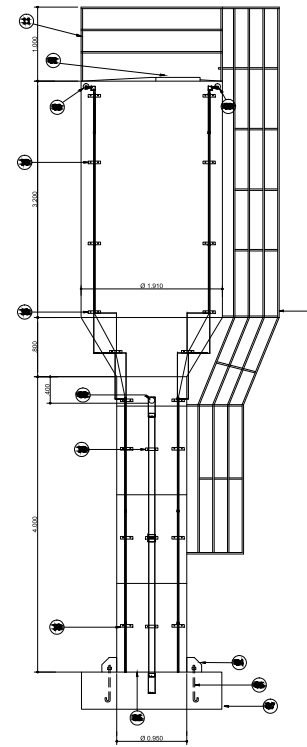
SOBRECARGA PARA LAJES:
CARGA PERMANENTE = 50kgf/m² = 0,050N/m²
CARGA ACIDENTAL = 150kgf/m² = 0,150N/m²
LAJE TIPO TRELIÇADA COM EPS

INDICAÇÃO DO SENTIDO DE APOIO DOS PAINES
PRÉ-MOLDADOS (EM PLANTA)

DETALHE DO REFORÇO DOS FURROS NA LAJE
SEM ESCALA
OBS: LAJE NÃO DIMENSIONADA PARA PASSAGEM DE VEÍCULOS



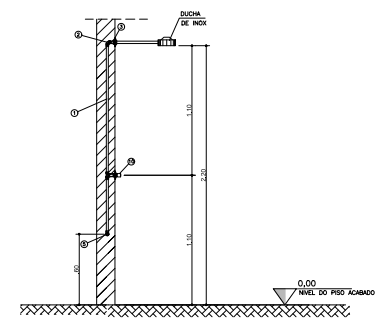
03 DETALHE DA TAÇA METÁLICA (CAIXA DÁGUA)
ESCALA 1/25
MEDIDA EM MILÍMETRO



LEGENDA:

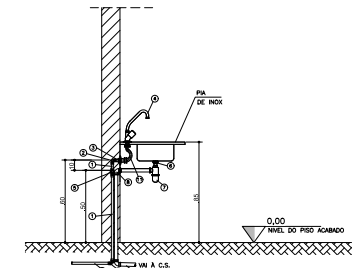
- Tempo superior
- Escada c/ guarda-corpo
- Extensor de Ø132 MM-valeta para Cisterna
- Flange por Nicho
- Bengala c/ gancho (nicho)
- Fundo
- Base
- Série de Ø75 MM
- Entrada de Ø40 MM
- Suporte de cano c/ prilha
- Guarda-corpo Superior

- NOTAS:**
1. DIMENSÕES EM CENTÍMETRO, NÍVEIS EM METROS, EXCETO ONDE INDICADO
 2. CONCRETO - fck ≥ 20MPa;
 3. CONCRETO MAGRO - fck ≥ 10MPa;
 4. O NÍVEL 0,00 CORRESPONDE AO NÍVEL DO TERRENO TERRAPLENADO;
 5. AÇO CA-50 E CA-60
 6. COBRIMENTO; 3cm;
 7. TENSÃO ADMISSÍVEL DO SOLO = 1,5kgf/cm². AS CONDIÇÕES DE SOLO DEVERÃO SER CONFIRMADAS NA OBRA POR ENGENHEIRO ESPECIALISTA;
 8. NÃO MEDIR O DESENHO PARA OBTEN DIMENSÕES;
 9. OS QUANTITATIVOS DEVEM SER CONFIRMADOS ANTES DA COMPRA DE MATERIAIS;
 10. ANTES DO PROCESSO DE REATEIRO, É NECESSÁRIO ENCHER A CISTERNA COM ÁGUA ATÉ A ALTURA DO "OMBRO DA CISTERNA", USAR UMA MISTURA DE CIMENTO COM TERRA PEREIRADA (AUSENTE DE PEDRAS OU OUTROS MATERIAIS QUE POSSAM DANIFICAR O RESERVATÓRIO), EM TRAZO 1:10. O PROCEDIMENTO DEVE SER FEITO GRADATIVAMENTE, POR CAMADAS DE 25CM E COMPACTADO À CADA ETAPA;
 11. PARA MAIS ESPECIFICAÇÕES VER MANUAL DE INSTALAÇÃO "MANCO CISTERNA DE 4.500L" OU SIMILAR;
 12. UTILIZAR BOMBA SUBMERSÍVEL DANCOR, SÉRIA SDE, MODELO MONOFÁSICO 2050 SDE - POTÊNCIA 1/2 cv. ANTES DA COMPRA, VERIFICAR ESPECIFICAÇÕES DA BOMBA COM O FABRICANTE.



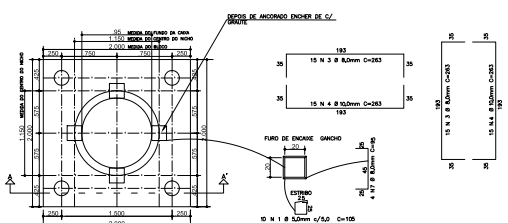
04 DETALHE DA INSTALAÇÃO DA DUCHA
ESCALA 1/25

05 DETALHE DA INSTALAÇÃO DA PIA
ESCALA 1/25



DETALHE DE MATERIAL UTILIZADO - HIDROSANITÁRIO

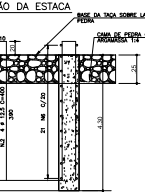
- 1- TUBO DE PVC SOLDAVEL MARRON - DE (20M, 25MM, 32MM, 50MM) (VEN DA REDE CENTRAL DE ALIMENTAÇÃO) - AF
- 2- JOELHO DE 90° DE PVC SOLDAVEL DE 25MM
- 3- LAJA DE PVC SOLDAVEL COM TERMINAL ROSCA 25MM C/ BUCHA DE LAJÃO DE 25MM
- 4- TORNEIRA DE PRESSÃO DE 1/2" FERRO- ACABAMENTO CROMADO -COM ABERTURA 1/4 DE VOLTA;
- 5- "T" DE PVC SOLDAVEL DE (20MM, 25 MM , 32MM) CONFORME O ISOMETRICO
- 6- VALVULA P/PA DE Ø 17x11/2"
- 7- SIFÃO CROMADO P/PA DE Ø 17x11/2"
- 8- COTOVELO DE PVC ESDOTO 90° C/ANEL DE BORRACHA DE SEDA.
- 9- TUBO DE PVC ESDOTO DE 2" ADM (VEM PARA C.S.)
- 10- REGISTRO DE PRESSÃO BRONZE DE 3/4"x1/2", COM ABERTURA DE 1/4, COM ACABAMENTO CROMADO.
- 11- MANGUEIRA FLEXIVEL DE ÁGUA DE 1/2" C/ ACOPL. MARCA PLASTIC OU SIMILAR



LISTA DE MATERIAIS

Descrição	Quantidade
Concreto - Fck 20MPa	48 m³
Forma de madeira	14,8 m²

ARMAÇÃO DA ESTACA



LISTA DE AÇO CA-50 E CA-60				
ALÇO	POS	BIT	QUANT	COMPROMETIMENTO UNIT. TOTAL (cm²) x (cm)
50A	1	5,0	40	105
50A	5	16,2	16	400
50A	1	8,0	30	263
50A	4	10,0	30	263
50A	1	16,0	4	110
50A	6	6,3	84	99
50A	7	8,0	15	95
PESO TOTAL: 50A = 173,30 kg				
PESO TOTAL: 60A = 6,47 kg				

RESUMO AÇO CA-50 E CA-60			
ALÇO	BIT	COMPR	PESO
50A	5,3	83,18	18,91
50A	8,0	94,10	37,17
50A	15,0	79,30	48,69
50A	10,5	64,00	61,63
50A	16,0	6,40	6,34
60A	5,0	42,20	6,47
PESO TOTAL: 50A = 173,30 kg			
PESO TOTAL: 60A = 6,47 kg			

- NOTAS:
- 1- CONDIÇÃO DA ESTACA: 20,0 TOA
 - 2- TUBO METÁLICO DE 25MM
 - 3- 1/2 CONDUZIDO 3/4 CM DE ALIMENTAÇÃO
 - 4- CONCRETO 10 30
 - 5- 1/2 CONCRETO 10 30
 - 6- MANHUA "AÇO CA-50 E CA-60"

01 DETALHE DA BASE DA TAÇA METÁLICA
ESCALA 1/25

PROJETO			
PROJETO	TIPO	DATA	FEITO POR
REFORMA	REFORMA	31-01-2024	J. J. J.
PROJETO MUNICIPAL DE SÃO JOÃO DO JAGUARI			
PROJETO Nº:	IND.	PROJETO Nº:	IND.
TÍTULO:	INSTAL. HIDRO-SANITÁRIAS	TÍTULO:	INSTAL. HIDRO-SANITÁRIAS
DESCRIÇÃO:	DETALHES DE INSTALAÇÕES	DESCRIÇÃO:	DETALHES DE INSTALAÇÕES
PROJETADE:	IND.	PROJETADE:	IND.
REVISADO:		REVISADO:	
PROJETO Nº:	31-01-2024	PROJETO Nº:	31-01-2024
PROJETO Nº:	31-01-2024	PROJETO Nº:	31-01-2024